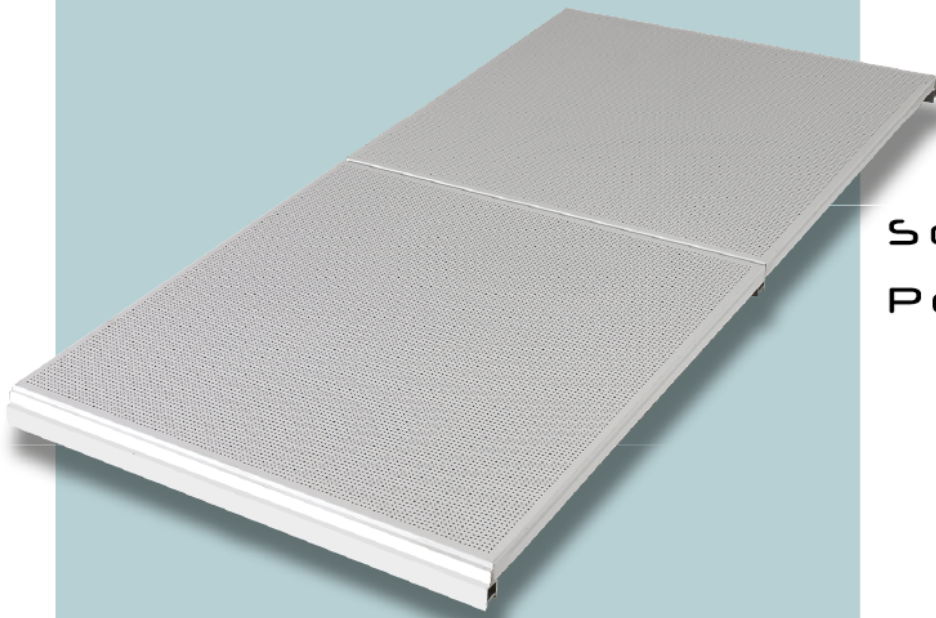


SQUARE
RECTANGULAR

TILE CEILING



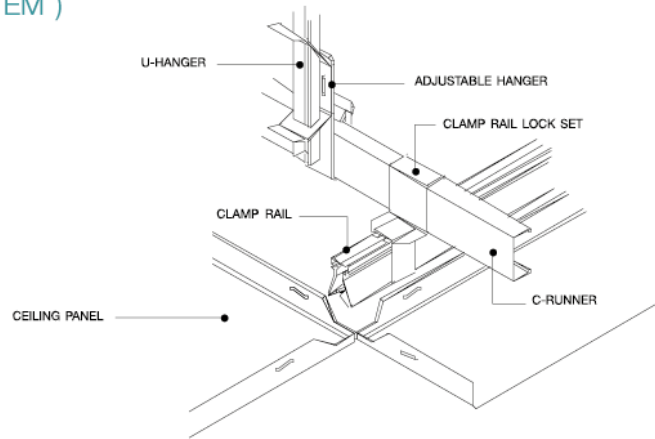
Solid
Perforated

MAKE THE
FUTURE
DESIGN

How To Install

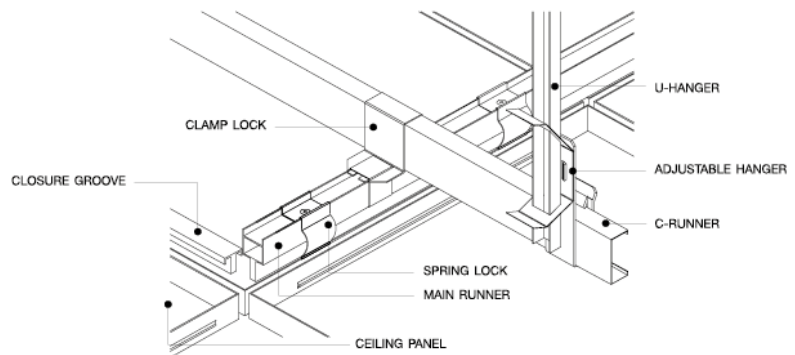
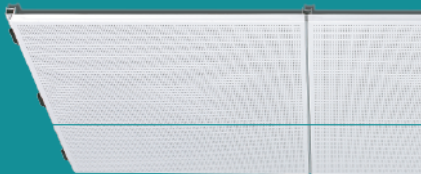
TILECEILING TC 600 (CLIP-IN SYSTEM)

(BUTT JOINT)

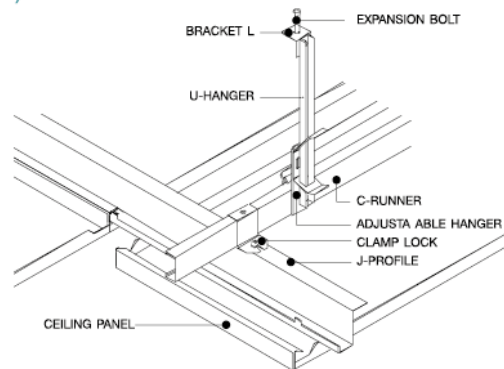


TILECEILING TC 600G5 (SPRING LOCK SYSTEM)

(GROOVE 5 mm.)

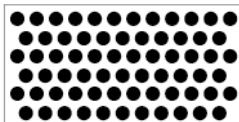


TILECEILING TC 612 H, TC 323 H (HOOK-ON SYSTEM)



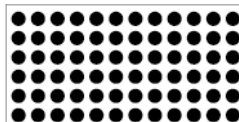
Standard Perforation

TC 330 S HOLE Ø 3.0 mm.



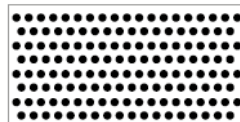
PERFORATION : TC330 S
OPEN AREA : 30%
HOLE Ø : 3.0mm.
P.C.D. : 7.0mm.

TC 314 D HOLE Ø 3.0 mm.



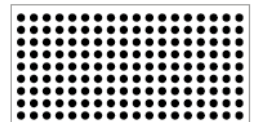
PERFORATION : TC314 D
OPEN AREA : 14%
HOLE Ø : 3.0mm.
P.C.D. : 7.0mm.

TC 1821 S HOLE Ø 1.8 mm.



PERFORATION : TC1821 S
OPEN AREA : 21%
HOLE Ø : 1.8mm.
P.C.D. : 3.5mm.

TC 2520 D HOLE Ø 2.5 mm.



PERFORATION : TC2520 D
OPEN AREA : 20%
HOLE Ø : 2.5mm.
P.C.D. : 5mm.

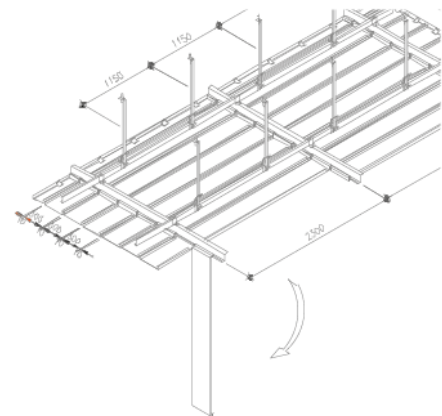
Choice of Groove



ทางเลือกของแนวร่อง ฟาเพดานแบบสี่เหลี่ยมโดยทั่วไปจะเป็นแบบแนวร่องชิดกัน ซึ่งเป็นรูปแบบหนึ่งที่สวยงาม และเป็นที่ยอมรับซึ่งทางบริษัทฯ ก็ได้มีรูปแบบดังกล่าวเป็นรูปแบบหนึ่งของทางเลือก

ทางเลือกใหม่ของแนวร่องคือ ร่อง 5.0 mm. เพื่อให้เกิดแนวเส้นที่ได้ความรู้สึกที่แตกต่างด้วยการออกแบบ MAIN RUNNER และ CLOSURE GROOVE ให้มีลักษณะเป็นตัวปิดร่องสามารถทำสีในแนวร่อง ได้ทุกสี ตามสีของแผ่นฟ้าหรือจะให้สีที่ติดกันกับสีของฟ้าเพดานก็ได้ MAIN RUNNER และ CLOSURE GROOVE ผลิตจาก ALUMINIUM ALLOY 6063 โดยกรรมวิธี EXTRUSION SYSTEM ความหนา 1.2 mm. ซึ่งช่วยต่อการติดตั้ง ไม่ต้องใช้การเชื่อมซึ่งอาจจะมีสาเหตุไฟจากการเชื่อมไปทำความเสียหายให้กับวัสดุใกล้เคียงได้

เอ็ม.วี.พี. โฟร์สตาร์ส ได้พัฒนารูปแบบฟ้าให้สามารถติดตั้งโดยเว้นร่อง ตั้งแต่ 10 มม. จนถึง 50 มม. ด้วยระบบ HOOK-ON ลักษณะพิเศษ ของฟ้าระบบ HOOK-ON คือสามารถเปิดแผ่นฟ้าได้ทุกแผ่นโดยไม่ต้องถอดทั้งแผ่นลงมาวางข้างล่าง เมื่อถอดแผ่นฟ้าสามารถแขวนไว้และปิดกลับเข้าที่เดิมตามต้องการ แผ่นฟ้าไม่เสี่ยงต่อการเสียหายหรือสูญหาย



Choice of groove The general square ceiling tile uses adjoining alignment, which is considered beautiful and popular. Our company also provides this design as a choice.

Our new choice of groove is a groove of 5 mm. in order to create alignments for a different feeling. Because the design of the main runner and the closure groove is groove cover, colour of the groove can be selected to match or cross every colour of ceiling tile. The main runner and the closure groove are made from Aluminium Alloy 6063 in extrusion system, 1.2 mm.Thk. It's easy to install with no need of welding, which can cause sparks and may damage surrounding material.

M.V.P. FOUR STARS has developed new design for installation of tile ceiling with groove 10 to 50 mm. using HOOK-ON SYSTEM which has special characteristic that each ceiling panel can be dismantled and hanged on the ceiling. There is no need to take it down to the floor, to prevent damage or loss of panel.

Section Detail

TILECEILING TC 600 CLIP-IN SYSTEM

(BUTT JOINT)

STANDARD SIZE
: 600 X 600 mm.

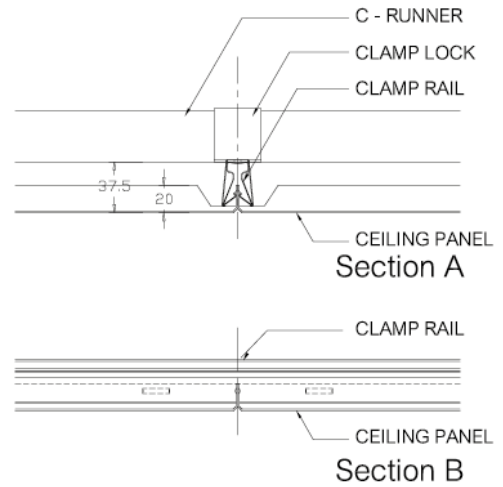
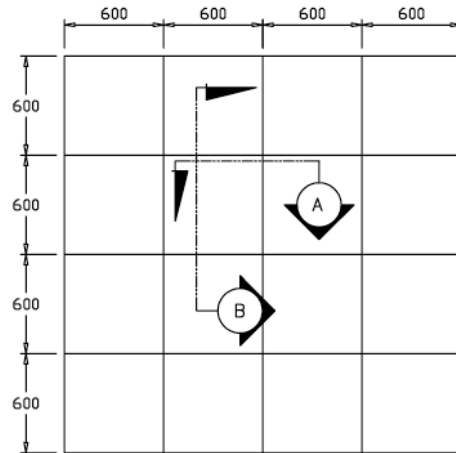
GROOVE
: BUTT JOINT

SYSTEM
: CLIP-IN

COLOR
: POWDER COATING

TYPE
: SOLID / PERFORATED

MATERIAL
: ALUMINIUM ALLOY 0.7 mm. THK.



TILECEILING TC 600 G5 SPRING LOCK SYSTEM

(GROOVE 5 mm.)

STANDARD SIZE
: 600 X 600 mm.

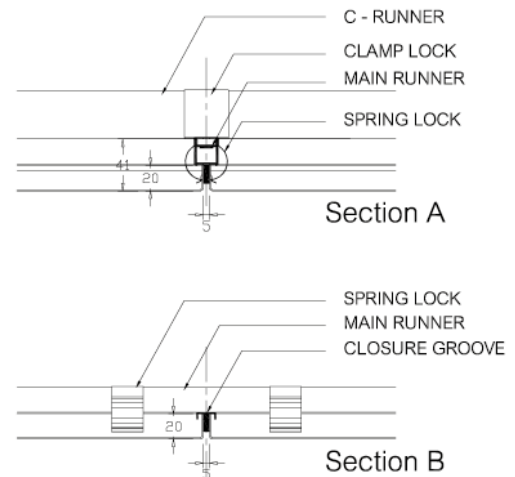
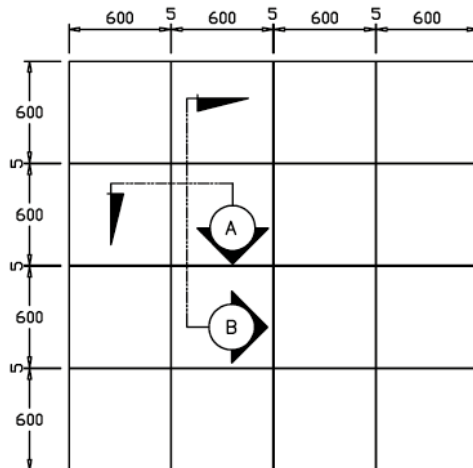
GROOVE
: 5 mm.

SYSTEM
: SPRING LOCK

COLOR
: POWDER COATING

TYPE
: SOLID / PERFORATED

MATERIAL
: ALUMINIUM ALLOY 0.7 mm. THK.



TILECEILING TC 612 H HOOK-ON SYSTEM

STANDARD SIZE
TC 621 H : 600 x 1,200 mm.
TC 323 H : 300 x 2,300 mm.

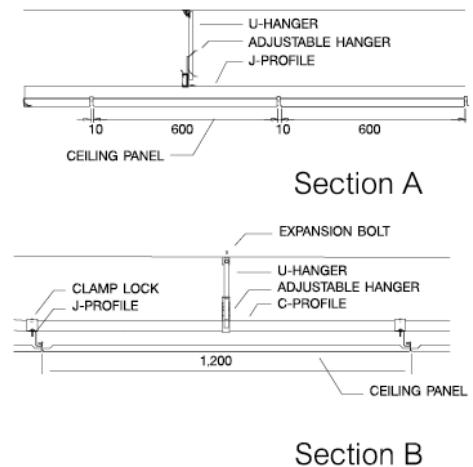
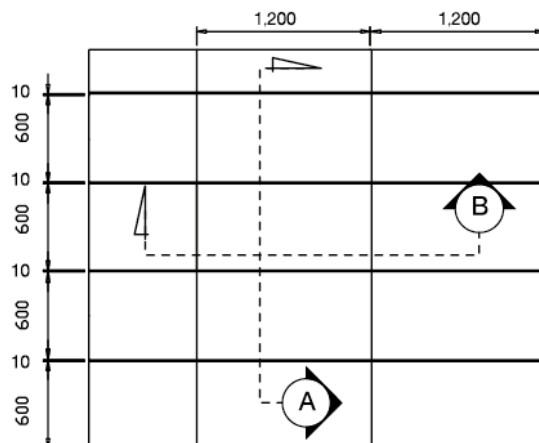
GROOVE
: 10-50 mm.

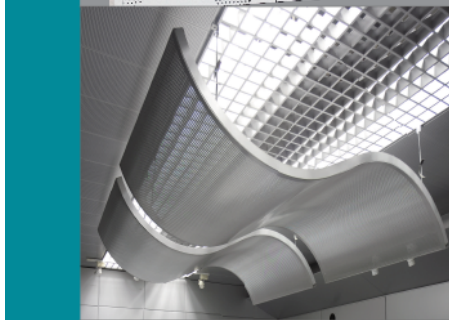
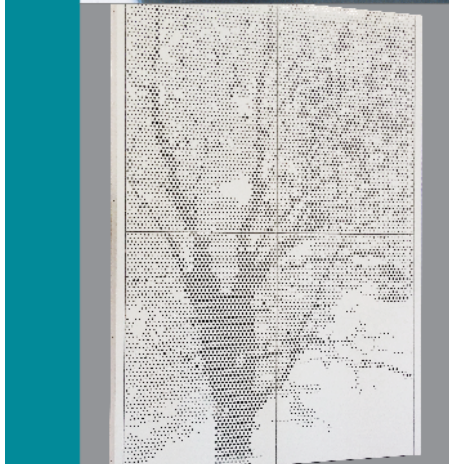
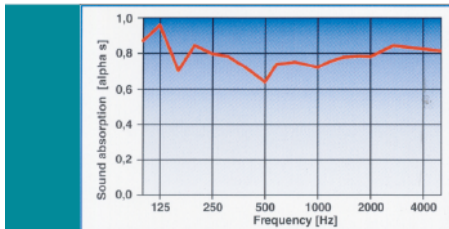
SYSTEM
: HOOK-ON

COLOR
: POWDER COATING

TYPE
: SOLID / PERFORATED

MATERIAL
: ALUMINIUM ALLOY 1.0 mm. THK.





WAVE CEILING เพื่อความล้ำสมัยไม่เหมือนใคร พู้ออกแบบสามารถเลือกใช้ฝ้าเพดานรูปทรงลูกคลื่น เป็นฝ้าเพดานรูปทรงใหม่แปลกตาและสวยงาม โดยใช้วัสดุเพนอลูมิเนียม หรือ เพนอลูมิเนียมคอมโพสิต แบบเจาะรู หรือ แบบเพนกับ ดัดโค้งกว่าและหายไปในเพนเดียวกัน เมื่อติดตั้งแล้วจะดูคล้ายลูกคลื่น

เพิ่มประโยชน์ในการป้องกันเสียงสะท้อน โดยติดตั้งหลังฝ้าเพดานเจาะรูพ่นด้วยวัสดุดูดซับเสียงที่เรียกว่าเพนชาวเทค (SOUNDTEX) ผลิตกันที่ของประเทศเยอรมนี และผ่านการทดสอบเรื่องเสียงตาม ASTM C423-90a และ E795-93 มีค่า NRC* 0.75 และผ่านการทดสอบว่าเป็นวัสดุไม่ติดไฟ, ไม่ลามไฟ ตามมาตรฐาน ASTM E84, DIN 4102 B1, A2 และ BS 476 PART 6, 7

พู้ออกแบบและเจ้าของอาคาร สามารถเลือกใช้แบบฝ้าเรียงชิด ฝ้าเพนพับขอบแบบมุมอียง 45 องศา (มุมเพน) ทำให้แนวเส้นดูสวยงาม และแบบเว้นร่อง 5 มม. ระบบสปริงล็อกหรือ 10 ถึง 50 มม. ระบบ Hook-on ฝ้าเพนพับขอบตรง 90 องศา เพื่อความแตกต่างและง่ายต่อการควบคุมแนวเส้นให้เป็นเส้นตรงคมชัด การเจาะรูสามารถเจาะเป็นลวดลายต่างๆได้ตามพู้ออกแบบกำหนด

WAVE CEILING Innovatively and beyond imagination, aluminium ceiling is newly designed into undulating shape or we call WAVE CEILING. Wave ceiling panel can be made from Aluminium Sheet, or Aluminium Composite Panel with or without perforation, we bend the panel with curves turning face up and down in same panel. Therefore, it creates a unique and beautiful look of wave after installation.

The perforated design is applied for sound absorption purpose, by affixing acoustic materials made in Germany called "SOUNDTEX". The product have an excellent sound adsorption, NRC* 0.75 in accordance with ASTM C423-90a and E795-93, and is non combustibile and ame retardant in accordance with ASTM E84, DIN 4102 B1, A2, and BS 476 PART 6, 7.

Our TILE CEILINGS are available in CLIP-IN SYSTEM, butt joint, ceiling panel's edge is inclined 45 degrees, makes the ceiling's joint lines looked pleasant. There are also alternatives for grooves 5 mm. with SPRING LOCK SYSTEM, or 10 upto 50 mm. with HOOK-ON SYSTEM, ceiling panel's edge is bended 90 degrees, the groove make remarkable grid lines and alignment. Perforation can be made in various design according to designer's imagination.

PROFILE

บริษัท เอ็ม. วี. พี. โฟร์สตาร์ จำกัด เป็นบริษัทคนไทยก่อตั้ง ปี 2521 ด้วยประสบการณ์ยาวนานกว่า 30 ปีของการเป็นผู้นำด้านการสร้างสรรค์ งานผลิตและติดตั้งโลหะและอลูมิเนียมประดับอาคาร เช่น ฝ้าเพดาน, กันสาด, แผงบังแดด, แผงกันลม, พับภายในและภายนอกอาคาร คุณลักษณะพิเศษของผลิตภัณฑ์ของบริษัท คือ รูปแบบที่มีให้เลือกหลากหลายและสามารถสร้างผลงานตามจินตนาการและความต้องการของลูกค้าปลีก, ภัตตาคาร และเจ้าของอาคาร ช่วยสร้างภาพลักษณ์ที่หรูหรา ทันสมัย ทุกกาลเวลา เหมาะกับอาคารที่ต้องการเอกลักษณ์เฉพาะ ไม่มีค่าใช้จ่ายในการบำรุงรักษา โดยเฉพาะผลิตภัณฑ์อลูมิเนียมและอลูมิเนียมคอมโพสิต เป็นวัสดุที่มีความแข็งแรง ทนทาน น้ำหนักเบา มีระบบการเคลือบอนุสีคุณภาพสูง สีติดทนนาน ทำให้คงความสวยงามได้ยาวนาน

บริษัทฯ ได้มีการออกแบบและพัฒนารูปแบบของผลิตภัณฑ์โดยไม่หยุดยั้งจนได้รับความไว้วางใจให้เป็นผู้ผลิตผลงานชิ้นสำคัญต่างๆ มากมาย ใ้แก่อาคารของทั้งหน่วยงานภาครัฐและเอกชน

Established since 1978, with long experience over 30 years M.V.P. Four Stars Co.,Ltd. is a leading thai company in designing and creating decorative metal and aluminium product such as ceiling, facade, louvers, exterior and interior wall cladding. Prominent features of our metal works are a variety of standard designs, and customized designs to meet the imagination and requirements of architects, interior designers and owner of the venues. Our work creates a unique image, luxurious and modern style to buildings. Especially, our aluminium and aluminium composite panel materials are strong and durable, lightweight with high quality color coating, which provides a long lasting beauty.

We emphasis in continuous development of our products and design. Therefore, we have always received great honour from our customers in making us a part of various reputable projects as follows:

REFERENCES

สถานีรถไฟฟ้าใต้ดิน	MRT Stations
ป้ายโตโยต้าทั่วประเทศ	Toyota Signs
สำนักงานการบินไทยสมันบินสุวรรณภูมิ	Thai Air Ways, Suvarnabhumi Airport
ท่าอากาศยานดอนเมือง	Bangkok International Airport,
กรมส่งเสริมการส่งออก	Department of Export Promotion
ศาลาว่าการ กรุงเทพมหานคร	Metropolitan Administration
อาคารวิทยุการบิน	Aero Nautical Radio of Thailand
สำนักงาน อ.ส.ม.ท.	M.C.O.T. Building
สำนักงานการไฟฟ้าส่วนภูมิภาค	PEA Office Building
โรงงานไฟฟ้าพลังน้ำแบบสูบกลับลำตะคอง	Lamtakong Power Plant
สำนักงานการสื่อสารแห่งประเทศไทย	CAT Building
ศูนย์ศิลปาชีพบางไทร	Royal Folk Arts and Crafts Center Bang Sai
มหาวิทยาลัยชินวัตร	Shinawatra University



M.V.P. FOUR STARS CO., LTD.

45 Soi Onnuch 80 Yaek 5, Kwaeng Prawet, Khet Prawet, Bangkok 10250
Tel. : 0-2320-1500 Fax : 0-2320-1512, E-mail : cs@mvpfourstars.com
<http://www.mvpfourstars.com>